

Фазовый переходник Nero 8015 Паспорт



1. Описание устройства

1.1 Назначение устройства

Фазовый переходник Nero 8015 (далее - Nero 8015 или устройство) применяется для передачи сигнала от центрального пульта Nero 8010L к исполнительному устройству в случае, если центральный пульт Nero 8010L и исполнительные устройства серии Nero подключены к разным фазам питающей сети.

1.2 Технические характеристики

Диапазон рабочего напряжения, В/Гц.....~323...440/50
Температура окружающей среды, °Сот -20 до +50
Степень защиты корпуса.....IP20
Габаритные размеры, мм.....94×62×35

1.3 Функциональные особенности

- крепление на DIN-рейку в распределительном электрощите;
- подключение ко всем трём фазам (L1, L2, L3).

2. Подготовка изделия к эксплуатации

2.1 Меры безопасности

Монтаж и техническое обслуживание изделия должны проводиться только подготовленными специалистами с соблюдением мер безопасности.

Все работы по подключению должны проводиться с отключенным сетевым напряжением.

2.2 Установка и подключение Nero 8015

- извлечь Nero 8015 из упаковки;
- снять напряжение питающей сети, отключив вводной автомат;
- закрепить устройство на DIN-рейке;
- подключить фазовый переходник к фазам согласно рис. 1;
- подать напряжение питающей сети.

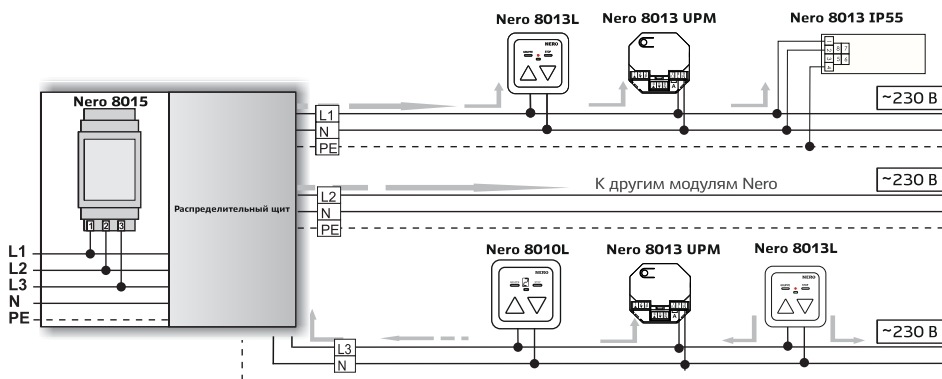


Рис. 1 – Монтаж и подключение Nero 8015

! На крупных объектах с несколькими распределительными щитами может понадобиться несколько фазовых переходников Nero 8015, при этом все щиты должны быть запитаны от одного ввода.

3. Текущий ремонт

При обнаружении неисправности устройства в ходе эксплуатации необходимо немедленно отключить устройство от питающей сети и вызвать обслуживающий персонал. В течение гарантийного срока сервисное обслуживание и ремонт производит дилер изготовителя или изготовитель.

4. Хранение и транспортирование, срок службы

Транспортирование устройства должно осуществляться в упакованном виде в контейнерах, закрытых железнодорожных вагонах, отапливаемых герметизированных отсеках самолетов и трюмов, а также автомобильным транспортом с защитой от осадков на любые расстояния.

При транспортировании устройства необходимо руководствоваться правилами и нормативными документами перевозки грузов, действующими на используемых видах транспорта.

При транспортировании устройства должны соблюдаться следующие условия:

- температура окружающего воздуха от минус 50 до плюс 50 °С;

- относительная влажность (верхнее значение) окружающего воздуха до 100 % при температуре плюс 25 °С.

При транспортировании устройства должна быть предусмотрена защита от попадания пыли и атмосферных осадков, иных видов жидкостей, а также от паров кислот и щелочей, агрессивных газов и других вредных примесей, вызывающих коррозию.

Хранение устройства может осуществляться в закрытых или других помещениях с естественной/принудительной вентиляцией в следующих климатических условиях:

- в упакованном виде при температуре окружающего воздуха от плюс 5 до плюс 40 °С и относительной влажности окружающего воздуха не более 80 % при температуре плюс 25 °С;

- без упаковки при температуре окружающего воздуха от плюс 10 до плюс 35 °С и относительной влажности окружающего воздуха 80 % при температуре плюс 25 °С. В помещениях для хранения не должно присутствовать пыли, паров кислот и щелочей, агрессивных газов и других вредных примесей, вызывающих коррозию.

Резкие колебания температуры (более 3°С/мин) и относительной влажности (более 5 %/мин) окружающего воздуха не допускаются.

Требования по хранению должны относиться к складским помещениям поставщика и потребителя.

Срок службы устройства - не менее 5 лет.

5. Утилизация

По окончании срока службы устройство подлежит утилизации в соответствии с законодательством страны пребывания. Устройство не представляет опасности для жизни и здоровья человека, состояния окружающей среды. Устройство не содержит цветных и драгоценных металлов.

6. Гарантии изготовителя

Изготовитель гарантирует соответствие качества устройства требованиям технических условий

TU BY 808001034.010-2019 при соблюдении условий хранения, транспортирования, монтажа и эксплуатации, установленных в технических условиях и эксплуатационной документации.

Гарантийный срок эксплуатации – 36 месяцев с даты продажи (дата продажи – дата накладной или чека о продаже).

В течение гарантийного срока изготовитель, по своему усмотрению, обеспечивает ремонт или замену вышедшего из строя устройства. При отсутствии информации о дате ввода в эксплуатацию, дате приёмки ОТК изготовителя или дате продажи, исчисление гарантийного срока эксплуатации производится с даты изготовления (последние 6 цифр в серийном номере прибора, например, 010124 - 1 января 2024).

Серийный номер указан на первой странице паспорта.

Гарантии изготовителя не распространяются в случае наличия следов механических повреждений устройства; попадания влаги; превышения допустимого значения питающего напряжения; нарушения правил подключения устройства; внесения в устройства или схемы его подключения модификаций или изменений покупателем либо третьими лицами без согласия изготовителя; при использовании покупателем или третьими лицами устройства не по назначению; несоблюдения условий транспортировки, хранения, эксплуатации, монтажа устройства и содержания помещения, установленных в технических условиях и эксплуатационной документации, а также наступления иных обстоятельств, не зависящих от изготовителя.

Изготовитель не возмещает покупателю, продавцу или уполномоченной организации изготовителя затраты, связанные с демонтажом, монтажом и транспортировкой неисправного изделия.

7. Комплектность

Фазовый переходник Nero 8015..... 1 шт.

Паспорт..... 1 шт.

Упаковка индивидуальная..... 1 шт.

8. Свидетельство о приёме

Фазовый переходник Nero 8015 изготовлен в соответствии с требованиями TU BY 808001034.010-2019 и обязательными требованиями ТНПА, принят ОТК и признан годным к эксплуатации.



9. Возможные неисправности

Неисправность	Вероятная причина	Устранение неисправности
Исполнительные устройства, находящиеся на разных фазах (L1, L2, L3), не выполняют команды пульта.	Плохо зажаты провода в клеммах фазового переходника Nero 8015.	Зажать провода в клеммах 1, 2 и 3.

Изготовитель:

ООО «Неро Электроникс»
223016, Республика Беларусь, Минская обл., Минский р-н,
Новодворский с/с, д. Королищевичи, ул. Свислочская, 7-7, каб. 7-4
тел.: +375 17 388-53-00, +375 29 609-25-59
by-order@neroelectronics.by, www.neroelectronics.by
техническая поддержка: +375 29 610-12-53

Представительства в России:

ООО «СкетчНероГрупп»
119361, г. Москва,
ул. Большая Очаковская, 15
тел.: +7 495 430-79-60
+7 495 735-64-47
info@nerosk.ru

ООО «Неро СПб»
195009, г. Санкт-Петербург,
ул. Комсомола, 14, корп. 2
тел.: +7 812 987-51-56
+7 981 757-90-45
spb-order@neroelectronics.by